



# 국가기술자격 기술사 시험문제

기술사 제131회

시험시간: 100분

분야	건설	종목	토질및기초기술사	수험번호		성명	
----	----	----	----------	------	--	----	--

▶수험자 응시 종목 일치 여부 및 문제지 인쇄 상태를 반드시 확인하십시오◀

※ 다음 문제 중 10문제를 선택하여 설명하십시오. (각10점)

1. 구조물경사계(Tiltmeter)
2. 사일로(Silo) 내에 작용하는 토압
3. 응답변위법
4. 점착력(C)이 0인 지반의 현장타설 말뚝 지지력 산정방법
5. 터널의 유연성비(Flexibility Ratio)와 압축성비(Compressibility Ratio)
6. 점토광물의 결합구조 및 특징
7. 한계간극비(Critical Void Ratio)
8. 옹벽배면에 인장균열이 존재할 경우 주동토압 분포
9. 점토의 강도회복(Thixotropy)
10. SMR(Slope Mass Rating)
11. 슬레이크(Slake)와 팽윤현상(Swelling)
12. Mohr-Coulomb의 포락선
13. 교란시료에 대한 압밀곡선 수정방법

**2**  
교시

# 국가기술자격 기술사 시험문제

기술사 제131회

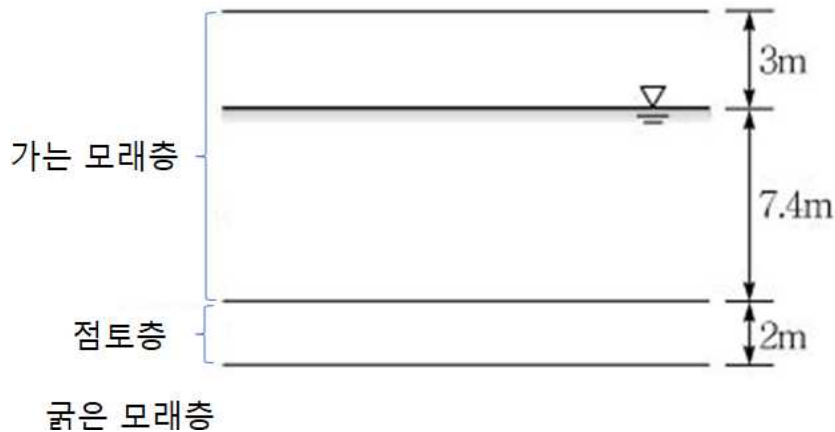
시험시간: 100분

분야	건설	종목	토질및기초기술사	수험번호		성명	
----	----	----	----------	------	--	----	--

▶수험자 응시 종목 일치 여부 및 문제지 인쇄 상태를 반드시 확인하십시오◀

※ 다음 문제 중 4문제를 선택하여 설명하십시오. (각25점)

- 도로에서 2-Arch 터널 설계 시 고려사항에 대하여 설명하십시오.
- 지반의 불확실성으로 인하여 시공 중에 계측을 실시한다. 구조물별 시공 시 계측의 필요성 및 계측시스템의 특징에 대하여 비교 설명하십시오.
- 사무용 빌딩을 짓고자 하는 현장의 지반은 다음 그림과 같다. 가는 모래의 간극비는 0.7, 점토의 함수비는 75%이고, 지하수위 위의 흙은 포화되어 있다. 빌딩으로 인하여 점토층 중앙에 140kPa의 연직응력증가량이 가해진다. 흙의 비중( $G_s$ )=2.7이고, 점토층의 압축지수( $C_c$ )=0.3, 재압축지수( $C_r$ )=0.05일 때, 1차 압밀 침하량을 구하십시오. (단, 물의 단위중량( $\gamma_w$ )=10 kN/m<sup>3</sup>이다.)
  - 점토층이 정규압밀일 경우
  - 점토층이 과압밀(OCR=1.5)일 경우





# 국가기술자격 기술사 시험문제

기술사 제131회

시험시간: 100분

분야	건설	종목	토질및기초기술사	수험번호		성명	
----	----	----	----------	------	--	----	--

▶수험자 응시 종목 일치 여부 및 문제지 인쇄 상태를 반드시 확인하십시오◀

4. 사질토지반에 널말뚝을 설치하여 굴착 저면에서 배수(Pumping)를 지속적으로 하면서 시공하고자 할 때, 아래 두 가지 사항에 대하여 설명하십시오.
  - 1) 유선망을 이용한 파이핑 안정성 검토
  - 2) 파이핑 발생 방지 대책 (널말뚝이 시공되기 전과 후 구분)
5. 표준관입시험(SPT)에서 N값의 보정방법(N<sub>60</sub>) 및 지반정수 추정 시 활용방안에 대하여 설명하십시오.
6. 시추공 탄성과 탐사 방법의 종류 및 탄성과 토모그래피에 대하여 설명하십시오.

**3**  
교시

# 국가기술자격 기술사 시험문제

기술사 제131회

시험시간: 100분

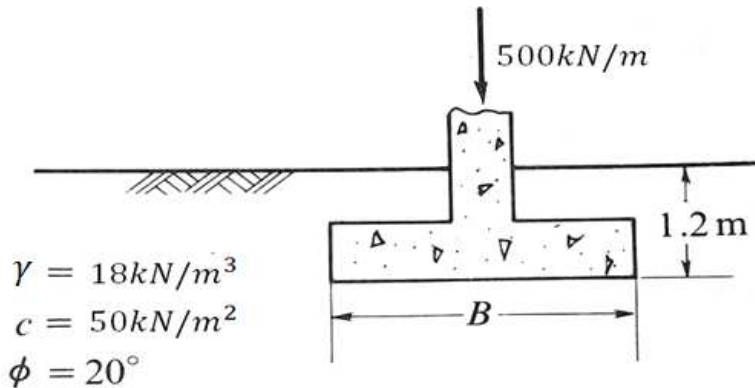
분야	건설	종목	토질및기초기술사	수험 번호		성 명	
----	----	----	----------	----------	--	--------	--

▶수험자 응시 종목 일치 여부 및 문제지 인쇄 상태를 반드시 확인하십시오◀

※ 다음 문제 중 4문제를 선택하여 설명하십시오. (각25점)

1. 토사 지반에서 경사버팀대(Raker)의 지지블럭(Kicker Block)의 설계에 있어 활동검토에 사용되는 토압에 대하여 설명하십시오.
2. Terzaghi의 지지력 공식을 설명하고, 길이가 무한한 세장기초로 가정하여 기초 폭(B)과 허용지지력을 구하십시오.

(단, 안전율은 3, 지지력 계수는  $N_c=17.7$ ,  $N_r=5.0$ ,  $N_q=7.4$ 로 적용하십시오.)



3. 무한사면의 안정해석에 대하여 설명하십시오.
  - 1) 건조토 무한사면의 경우
  - 2) 수중무한사면(침투수압이 없는)의 경우

# 3 교시

## 국가기술자격 기술사 시험문제

기술사 제131회

시험시간: 100분

분야	건설	종목	토질및기초기술사	수험 번호		성 명	
----	----	----	----------	----------	--	--------	--

▶수험자 응시 종목 일치 여부 및 문제지 인쇄 상태를 반드시 확인하십시오◀

4. 아래 그림과 같은 현장에 단계별 굴착 시 강관말뚝(Sheet Pile) 주변의 지점 B, C, D의 단계별 굴착 시 전응력경로(Total Stress Path)를 그리고 그 이유에 대하여 설명하십시오.

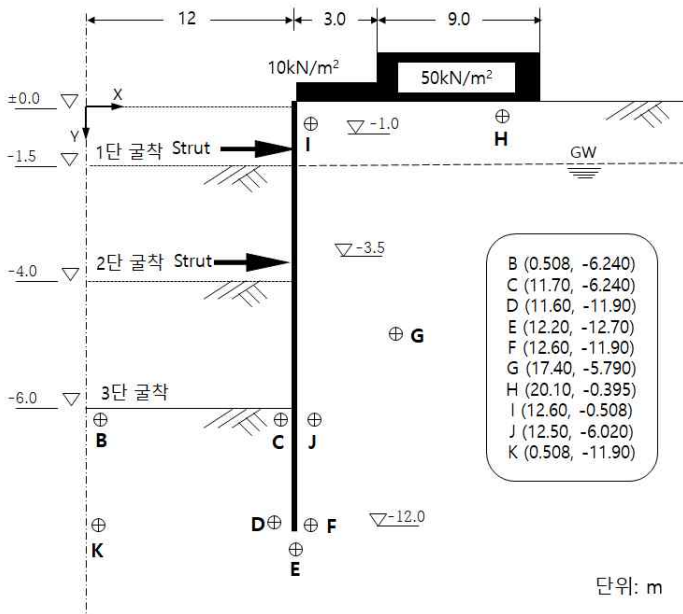


그림 1 굴착단면

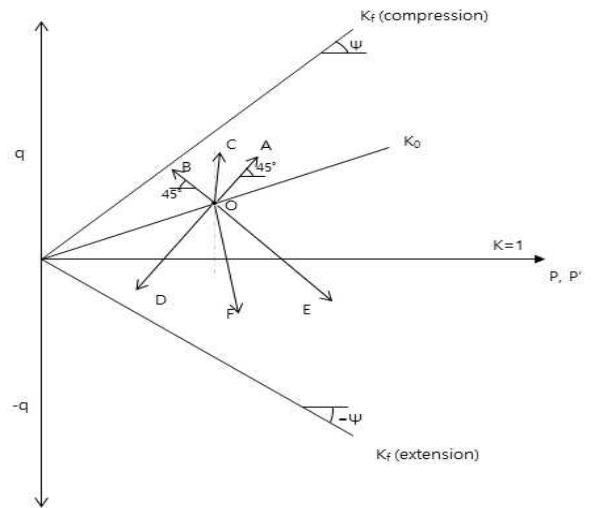


그림 2 전응력 경로 (p-q diagram)

5. 연약지반의 압밀에 대하여 다음 사항을 설명하십시오.

- 1) 압밀시험에서 선형압밀압력 결정방법
- 2) 과압밀이 발생하는 원인

6. 모래시료를 이용한 직접 전단시험 시 전단거동특성에 대하여 설명하십시오.

# 4 교시

## 국가기술자격 기술사 시험문제

기술사 제131회

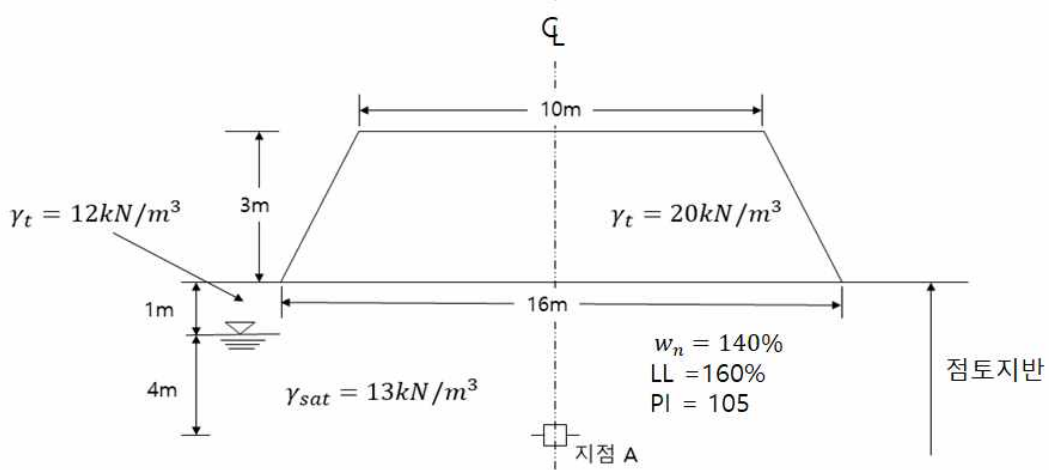
시험시간: 100분

분야	건설	종목	토질및기초기술사	수험 번호		성 명	
----	----	----	----------	----------	--	--------	--

▶수험자 응시 종목 일치 여부 및 문제지 인쇄 상태를 반드시 확인하십시오◀

※ 다음 문제 중 4문제를 선택하여 설명하십시오. (각25점)

1. Arching 현상이 구조물의 기능에 미치는 영향을 사례별로 4가지만 설명하십시오.
2. 말뚝 보강 기초와 기초 분리 말뚝에 대하여 설명하십시오.
3. 말뚝 기초의 성능기반 내진설계에 대하여 다음의 사항을 설명하십시오.
  - 1) 성능기반 내진설계의 기본개념
  - 2) 내진해석법 중 단일모드 스펙트럼법과 다중모드 스펙트럼법
4. 점토지반 위에 제방을 긴급하게 건설하고자 한다. 원지반의 물성과 제방 단면은 그림과 같을 때 다음 사항을 구하십시오.  
 (단, 원지반의 정지 토압계수  $K_0=0.6$ (정규압밀 점토)이고, 지하수위 위의 지반은 포화되어있다. 물의 단위중량( $\gamma_w$ )= $10\text{ kN/m}^3$ , 간극수압계수 A는 0.35로 한다.)



[그림]

3 - 1

# 4 교시

## 국가기술자격 기술사 시험문제

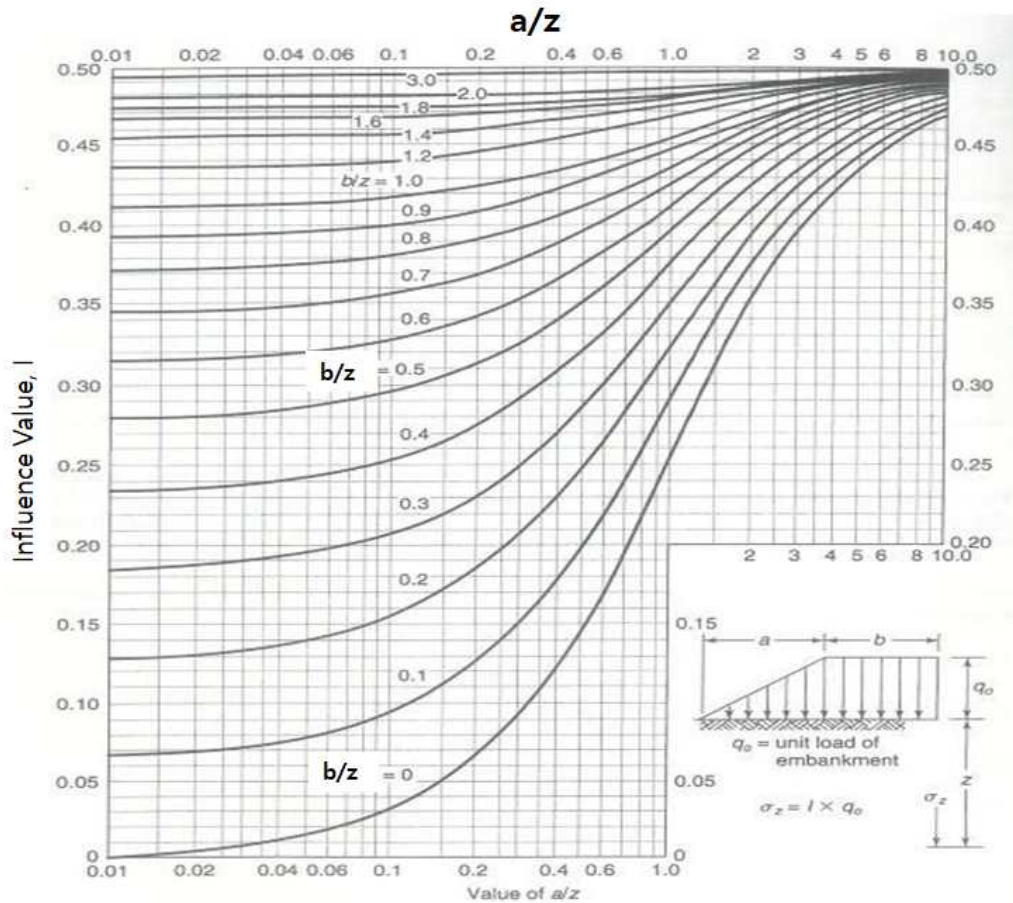
기술사 제131회

시험시간: 100분

분야	건설	종목	토질및기초기술사	수험 번호		성 명	
----	----	----	----------	----------	--	--------	--

▶수험자 응시 종목 일치 여부 및 문제지 인쇄 상태를 반드시 확인하십시오◀

- 1) 제방건설 전의 원지반 지점 A의 초기 응력 및 간극수압
- 2) 제방건설 완료 직후의 지점 A의 응력의 증가량 및 최종 응력값  
(단, 연직응력의 증가량 계산은 아래 도표를 이용하고, 수평응력의 증가량은 연직 응력 증가량의 1/3로 한다.)
- 3) 제방건설 완료 직후의 지점 A의 간극수압의 증가량 및 최종 간극수압



**4**  
교시

# 국가기술자격 기술사 시험문제

기술사 제131회

시험시간: 100분

분야	건설	종목	토질및기초기술사	수험 번호		성 명	
----	----	----	----------	----------	--	--------	--

▶수험자 응시 종목 일치 여부 및 문제지 인쇄 상태를 반드시 확인하십시오◀

5. 영공기 간극곡선(Zero-air void curve) 및 최적 함수비선(Line of optimums)에 대하여 설명하십시오.
6. 압밀 및 배수조건에 따른 삼축압축 시험방법 및 시험결과 활용방안에 대하여 설명하십시오.